

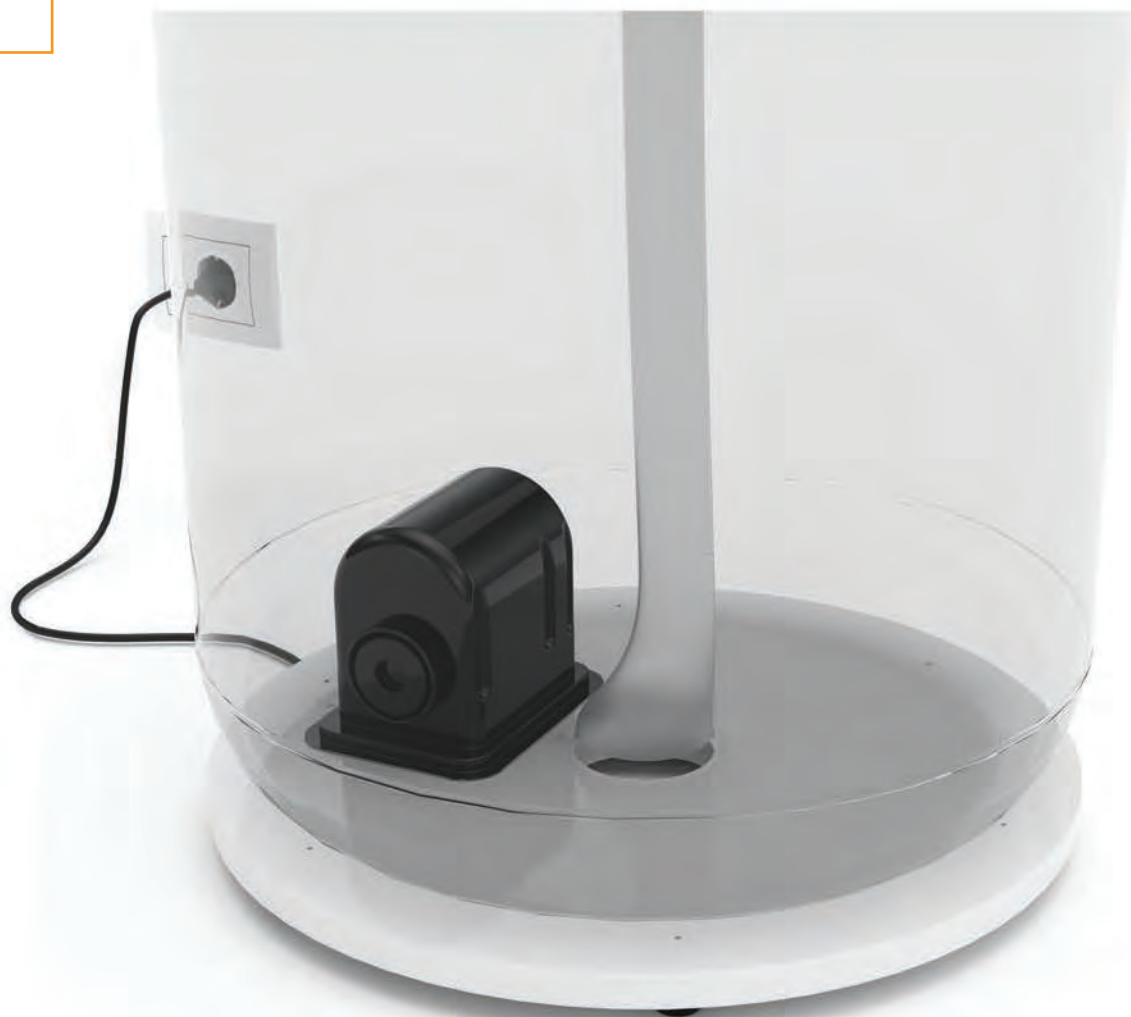


Totems



A LA DIFFÉRENCE DES ENROULEURS ET DES VOILES, LES TOTEMS BÉNÉFICIENT D'UNE VISIBILITÉ À 360°. LES TOTEMS GONFLABLES APPORTENT UN SUPPLÉMENT D'ERGONOMIE PAR RAPPORT AUX STRUCTURES ALUMINIUM CAR ILS NÉCESSITENT UN ESPACE DE RANGEMENT INFÉRIEUR ET LEUR MONTAGE EST BEAUCOUP PLUS RAPIDE.





CAPTAIR AUTO

COLONNE À AIR CAPTIF AVEC GONFLEUR INTÉGRÉ

NOUVELLE COLONNE AVEC GONFLEUR INTÉGRÉ. UNE POMPE DE GONFLAGE ET DE DÉGONFLAGE DE 150 W EST INTÉGRÉE AU PLATEAU BAS DE LA STRUCTURE. LA COLONNE EST LIVRÉE ENTIÈREMENT MONTÉE : VOUS N'AVEZ QU'À APPUYER SUR LE BOUTON POUR GONFLER VOTRE PRODUIT. UN BRANCHEMENT ÉLECTRIQUE EST NÉCESSAIRE POUR LE MONTAGE DE LA COLONNE. UNE FOIS LA COLONNE GONFLÉE, LE CÂBLE SE RANGE À L'INTÉRIEUR DE LA STRUCTURE ET IL N'EST PLUS NÉCESSAIRE D'AVOIR UNE SOURCE DE COURANT. LE VISUEL EST IMPRIMÉ EN SUBLIMATION SUR UNE TOILE POLYESTER EN ALLOVER ET EST MONTÉ À SON EXTRÉMITÉ AVEC UN JOINT EN SILICONE POUR FIXER LA TOILE AU PLATEAU INFÉRIEUR. UTILISATION INTÉRIEURE EXCLUSIVEMENT.



RÉFÉRENCE	CAPTAIR 44 AUTO L	CAPTAIR 60 AUTO L	CAPTAIR 60 AUTO XL
Ø (cm)	44	60	60
H (cm)	220	220	300
P (kg)	7	9	11

NOUVEAU

TOTEMS





CAPTAIR EASY

COLONNE GONFLABLE NOUVELLE TECHNOLOGIE

NOUVELLE COLONNE GONFLABLE À AIR CAPTIF. LE PRODUIT EST CONSTITUÉ D'UNE STRUCTURE GONFLABLE RECOUVERTE D'UNE TOILE POLYESTER MONTÉE SUR UN PLATEAU PVC EN BAS (ET SUR UN AUTRE PLATEAU PVC EN HAUT POUR AVOIR UN COMPTOIR). LE MONTAGE S'EFFECTUE EN 1 MINUTE. REPLIÉE, LA COLONNE EST FACILEMENT TRANSPORTABLE PUISQUE LÉGÈRE ET PEU ENCOMBRANTE. GONFLAGE : UNE VALVE EST POSITIONNÉE AU CENTRE DU PLATEAU INFÉRIEUR POUR LE GONFLAGE ET LE DÉGONFLAGE. LE VISUEL EST FABRIQUÉ DANS UNE TOILE 100% POLYESTER TRAITÉ ANTI-FEU NORME B1. LA TOILE EST IMPRIMÉE EN SUBLIMATION ALL-OVER ET EST MONTÉE AVEC DES JOINTS EN SILICONE À L'EXTRÉMITÉ POUR FIXER FACILEMENT LA TOILE AUX PLATEAUX. LESTAGE POSSIBLE POUR UTILISATION EN EXTÉRIEUR.



RÉFÉRENCE	CAPTAIR 44 EASY S	CAPTAIR 44 EASY L	CAPTAIR 60 EASY S	CAPTAIR 60 EASY L	CAPTAIR 60 EASY XL
Ø (cm)	44	44	60	60	60
H (cm)	105	220	105	220	300
P (kg)	5	5.4	6.5	7	7.4

NOUVEAU

TOTEMS





CAPTAIR

COLONNE A AIR CAPTIF

LA COLONNE EST CONSTITUÉE D'UNE STRUCTURE EN PVC GONFLABLE HABILLÉE PAR UNE TOILE IMPRIMÉE EN SUBLIMATION NUMÉRIQUE ALLOVER. L'ENSEMBLE EST LIÉ À UN SOCLE LESTABLE POUR UNE UTILISATION EN INTÉRIEUR ET EN EXTÉRIEUR. LA COLONNE SE GONFLE PAR UNE VALVE EN 50 SECONDES. AU CENTRE DU TUBE, UN FOURREAU PERMET D'INSÉRER UN BANDEAU DE LED POUR EN FAIRE UNE COLONNE LUMINEUSE. LE PRODUIT EST LIVRÉ ENTIÈREMENT ASSEMBLÉ : IL NE RESTE PLUS QU'À GONFLER LA COLONNE. CETTE COLONNE NE NÉCESSITE PAS D'ALIMENTATION ÉLECTRIQUE CONTINUE. PEU ENCOMBRANTE ET LÉGÈRE, CE PRODUIT EST FACILEMENT TRANSPORTABLE DANS SON SAC (EN OPTION). GONFLEUR ÉLECTRIQUE 150 W OU POMPE MANUELLE (EN OPTION).



RÉFÉRENCE	45 S	45 L	45 XL
Ø (cm)	45	45	45
H (cm)	120	220	280
P (kg)	7	8	9

RÉFÉRENCE	72 S	72 L	72 XL
Ø (cm)	72	72	72
H (cm)	120	220	280
P (kg)	12.5	14	15.5





SOCLE AIR TOTEM 45



AIR TOTEM

COLONNE A AIR PULSE

CONTRAIREMENT AU CAPTAIR, CETTE COLONNE NÉCESSITE UNE ALIMENTATION ÉLECTRIQUE CONTINUE. CETTE COLONNE EST COMPOSÉE D'UNE BASE SOUFFLANTE EN 220 V SUR LAQUELLE EST MONTÉE PAR VELCRO UNE TOILE POLYESTER TRAITÉE ANTI-FEU NORME B1 ET IMPRIMÉE EN SUBLIMATION NUMÉRIQUE. LA COLONNE PREND FORME EN 50 SECONDES. LA HAUTEUR DU VISUEL EST MODULABLE À SOUHAI. 4 SPOTS À LED SITUÉES DANS LA BASE SOUFFLANTE RÉTRO-ÉCLAIRENT LA COLONNE. LA COLONNE EST LIVRÉE DANS SON SAC DE TRANSPORT (INCLUS).



RÉFÉRENCE (100W)	45 S	45 M
Ø (cm)	45	45
H (cm)	200	280
P (kg)	3	3.2

RÉFÉRENCE (150W)	72 M	72 L
Ø (cm)	72	72
H (cm)	280	380
P (kg)	5.5	5.7





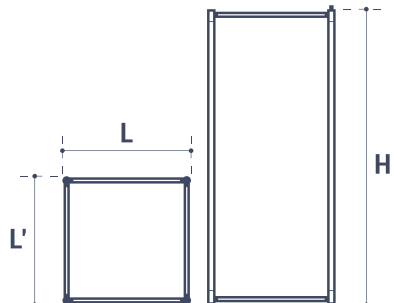
SQUAIR

PARALLELEPIPEDE GONFLABLE

CETTE STRUCTURE GONFLABLE RECTANGULAIRE EST HABILLÉE D'UNE TOILE EN POLYESTER IMPRIMÉE EN SUBLIMATION NUMÉRIQUE ALLOVER. LA STRUCTURE PEUT ÊTRE INSTALLÉE À L'HORIZONTALE OU À LA VERTICALE. LE PRODUIT EST ASSEMBLÉ AVANT LA LIVRAISON. IL NE RESTE QU'À GONFLER À L'AIDE D'UNE POMPE MANUELLE OU D'UN GONFLEUR ÉLECTRIQUE 400 W (EN OPTION). CETTE STRUCTURE PEUT ÉGALEMENT SERVIR DE RÉSERVE GRÂCE À SON OUVERTURE PAR ZIP SUR LE CÔTÉ. TROLLEY DE TRANSPORT EN OPTION.



RÉFÉRENCE	SQUAIR - L	SQUAIR - XL
L (cm)	100	120
L' (cm)	100	120
H (cm)	220	300
P (kg)	10.6	11.6

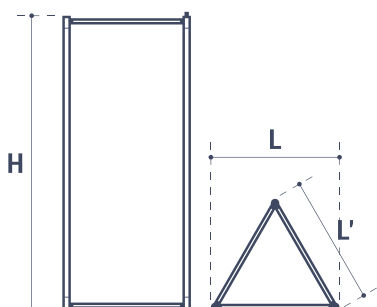


TRIANGULAIR

PRISME GONFLABLE



CETTE STRUCTURE GONFLABLE TRIANGULAIRE EST HABILLÉE D'UNE TOILE EN POLYESTER IMPRIMÉE EN SUBLIMATION NUMÉRIQUE ALLOVER. LA STRUCTURE PEUT ÊTRE INSTALLÉE À L'HORIZONTALE OU À LA VERTICALE. LE PRODUIT EST ASSEMBLÉ AVANT LA LIVRAISON. IL NE RESTE QU'À GONFLER À L'AIDE D'UNE POMPE MANUELLE OU D'UN GONFLEUR ÉLECTRIQUE 400 W (EN OPTION). CETTE STRUCTURE PEUT ÉGALEMENT SERVIR DE RÉSERVE GRÂCE À SON OUVERTURE PAR ZIP SUR LE CÔTÉ. TROLLEY DE TRANSPORT EN OPTION.



RÉFÉRENCE	TRIANGULAIR - L	TRIANGULAIR - XL
L (cm)	100	120
L' (cm)	100	120
H (cm)	220	300
P (kg)	6.4	7.4

SQUAIR



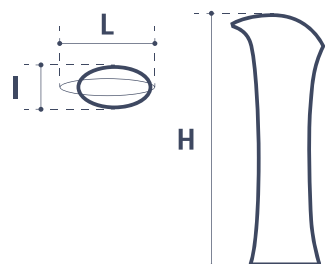
TRIANGULAIR



STRETCH TOTEM

TOTEM ALUMINIUM

CETTE STRUCTURE EN ALUMINIUM EST HABILLÉE D'UNE HOUSSE POLYESTER IMPRIMÉE EN SUBLIMATION NUMÉRIQUE. LE PRODUIT EST LIVRÉ NON ASSEMBLÉ. L'INSTALLATION EST SIMPLE GRÂCE AUX GAINES SILICONES SITUÉES SUR LE CONTOUR INFÉRIEUR DE LA HOUSSE AFIN DE LA LIER AU PLATEAU EN BOIS SITUÉ EN BAS. LA STRUCTURE EST LIVRÉE DANS SON SAC DE TRANSPORT EN POLYESTER OXFORD (INCLUS).



RÉFÉRENCE	STRETCH TOTEM
L (cm)	80
I (cm)	39
H (cm)	200
P (kg)	14





KIT LED 6W ET 4W

AMPOULES DE LUMIÈRE LED

Capacité	4 W
Capacité	6 W



ACCESSOIRES TOTEMS



STRIPE LED 60W

GUIRLANDE À LED

Capacité	60 W
----------	------



WA 24

POMPE ELECTRIQUE 150W - 220 V

UTILISATION : GONFLAGE / DÉGONFLAGE



WA 26

POMPE ELECTRIQUE 400 W - 220 V

UTILISATION : GONFLAGE / DÉGONFLAGE



MATP 36

SOCLE À EAU ROND

Dimensions (cm)	45 CM
Contenance	15 L



MATP 15

PLAQUE ACIER RONDE 3KG (SEULE)

Dimensions (cm)	40 CM
Poids (kg)	3



WA 25

POMPE GRAND VOLUME

UTILISATION : GONFLAGE / DÉGONFLAGE



BANDE VELCRO

BANDE VELCRO LESTABLE